



NB无线传输防爆型气体检测报警装置

型号：MIC-911-G6

主要特点：

- 19000mAh电池驱动，出厂模式续航2年以上；
- 检测CH4和O2或者CO和H2S气体；
- 电信 NB-IOT无线输出，适应能力强；
- 支持电信平台或阿里云平台；
- 3年免费流量；
- 默认30分钟检测一次，24小时传输一次数据；
- 超过报警阈值立刻上传数据（一天不超过3次）
- 防爆设计，IP65防护。



产品电气参数：

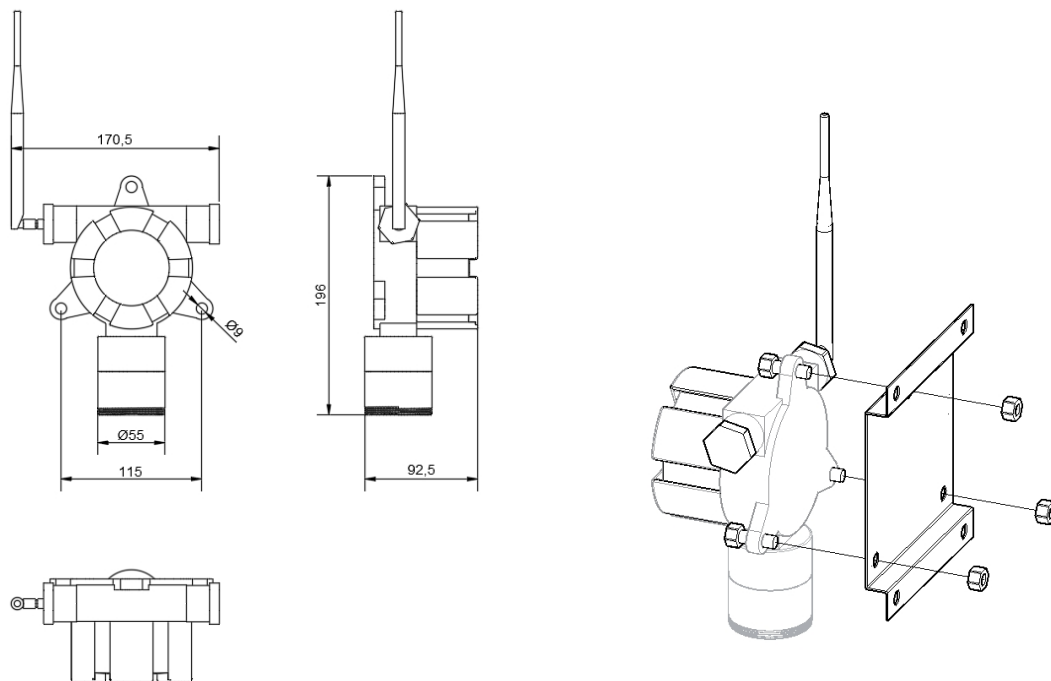
产品型号	MIC-911-G6
测量参数	甲烷（CH4）和氧气（O2）、硫化氢（H2S）和一氧化碳（CO）检测
采样间隔	30~1440分钟可调（默认30分钟）
数据上传间隔	30~1440分钟可调（超过报警阈值马上立刻联网传输数据）
无线方式	NB-IOT（推荐电信平台，也可支持其他无线通讯方式）
供电方式	3.6V锂电池，19000mAh容量
续航时间	2年以上（推荐不低于12小时定时上报间隔）
工作温度	-20°C ~ +60°C
工作湿度	≤98%RH
外形特征	一体式
安装方式	墙面挂式安装
主体尺寸	196*196*92.5（根据检测的参数会有差异）
防护等级	IP65
防爆等级	EX d IIC T6 Gb



检测参数:

H ₂ S (硫化氢)	检测原理	电化学方法
	测量范围	0~100ppm
	精度	±5%FS
	分辨率	0.1ppm
	使用寿命	2年以上
CO (一氧化碳)	检测原理	电化学方法
	测量范围	0~1000ppm
	精度	±5% FS
	分辨率	1ppm
	使用寿命	2年以上
O ₂ (氧气)	检测原理	电化学方法
	测量范围	0~ 30%vol
	精度	±2%FS
	分辨率	0.1%
	使用寿命	2 年以上
CH ₄ (甲烷)	检测原理	红外检测方法
	测量范围	0~ 100%LEL
	精度	±3%FS
	分辨率	0.1%LEL
	使用寿命	3 年以上

安装尺寸 (单位: mm)





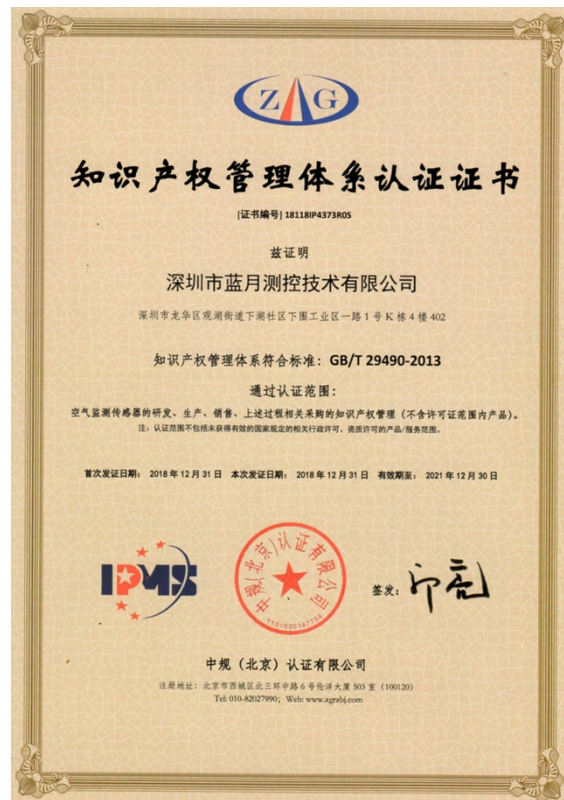
设备数据传输和报警:

设备通电后, 进入自主运行检测, 当环境中相关气体浓度达到和超过预设定的报警浓度时候, 设备立刻自主联接网络上报实时检测数据; 设备正常运行中, 如果环境气体浓度始终没有达到或超过设定的报警值, 设备每间隔24小时会自动上报一次检测数据。

设备内部设定的报警浓度值如下:

气体类型	报警浓度	备注
甲烷	25%LEL	超过设定值, 就报警
CO	150ppm	超过设定值, 就报警
H2S	6ppm	超过设定值, 就报警
O2	19%VOL	低于设定值, 就报警

公司资质





编号: CNEx21.4941X



国家防爆

防爆合格证

制造单位 深圳市蓝月测控技术有限公司
地址: 深圳市龙华区福城街道茜坑社区茜坑路 72 号 6 栋 501

产品名称 环境检测仪
型号规格 QX10 3.7VDC
防爆标志 Ex ia IIC T6 Ga
产品标准 Q/LY 01-2021
总装图号 LY.00.00

经对上述产品图样及技术文件的审查和样品检验, 确认符合下列标准:
GB3836.1-2010《爆炸性环境 第1部分: 设备 通用要求》
GB3836.4-2010《爆炸性环境 第4部分: 由本质安全型“i”保护的的设备》

记事:

1. 本产品配用电缆引入装置为已取得防爆合格证, 其防爆标志为 Ex ia IIC Ga 的防爆电缆插头, 使用时按其使用说明书规定对其进行填料密封。
2. 产品防护等级为 IP65。

中心主任 颁发日期 2022年12月9日
本证有效期 2022年12月7日至2026年12月6日

国家防爆电气产品质量检验检测中心

注: 本证书仅对样品和样品一致的产品有效, 使用时请关注证书号与样品号 2063 7361 1045 3496
地址: 中国深圳福田区香蜜湖街道 电话: 0755-83613378

校准证书

CALIBRATION CERTIFICATE



证书编号: JL2202918431

第 1 页, 共 8 页
Page 1 of 8 Pages

客户名称 : 深圳市蓝月测控技术有限公司
Name of Customer : 深圳市蓝月测控技术有限公司

客户地址 : 深圳市龙华区观湖街道鹭湖社区观宝路 7 号 2 栋 2 层
Address of Customer : 深圳市龙华区观湖街道鹭湖社区观宝路 7 号 2 栋 2 层

计量器具名称 : 气体检测仪
Name of Instrument : 气体检测仪

器具用途 : -----
Use of Instrument : -----

型号/规格 : MIC-911-G5
Type/Specification : MIC-911-G5

出厂编号 : BM22320719
Serial No : BM22320719

资产编号 : -----
Asset No : -----

制造单位 : 深圳市蓝月测控技术有限公司
Manufacture : 深圳市蓝月测控技术有限公司

校准依据 : 见校准结果
Calibration : 见校准结果



批准人 : 黄志凡

Approved by : 黄志凡

签名 :

Signature :

核验员 : 罗逸龙

Checked by : 罗逸龙

校准员 : 叶奕宏

Calibrated by : 叶奕宏

校准日期 : 2022 年 08 月 09 日
Operation Date : 2022 Year 08 Month 09 Day

建议复校日期 : ---- 年 - 月 - 日
Suggested Recal Date : Year Month Day

签发日期 : 2022 年 08 月 10 日
Issue Date : 2022 Year 08 Month 10 Day

报告首页面“重要声明”是报告的组成部分, 任何未包含“重要声明”内容的复制均为不完整复制。

深圳市计量质量检测研究院
地址: 广东省深圳市福田区龙珠大道 92 号
客户服务热线: 400 900 8999 - 1
邮编: 518055 网址: www.smq.com.cn
电子邮箱: kfzx@smq.com.cn

Shenzhen Academy of Metrology & Quality Inspection
Add: No.92, Longzhu Avenue, NanShan District, Shenzhen.
Customer Service Hotline: 400 900 8999 - 1
Post Code: 518055 Http://www.smq.com.cn
Email: kfzx@smq.com.cn

产品咨询及售后服务中心

深圳市蓝月测控技术有限公司

电话: 0755-83613378

公司网址: www.bmoon-tech.com/

公司地址: 深圳市龙华区观湖街道鹭湖社区观宝路7号2栋2层

本产品的最终解释权归属深圳市蓝月测控技术有限公司所有!



蓝月测控
官网

楼